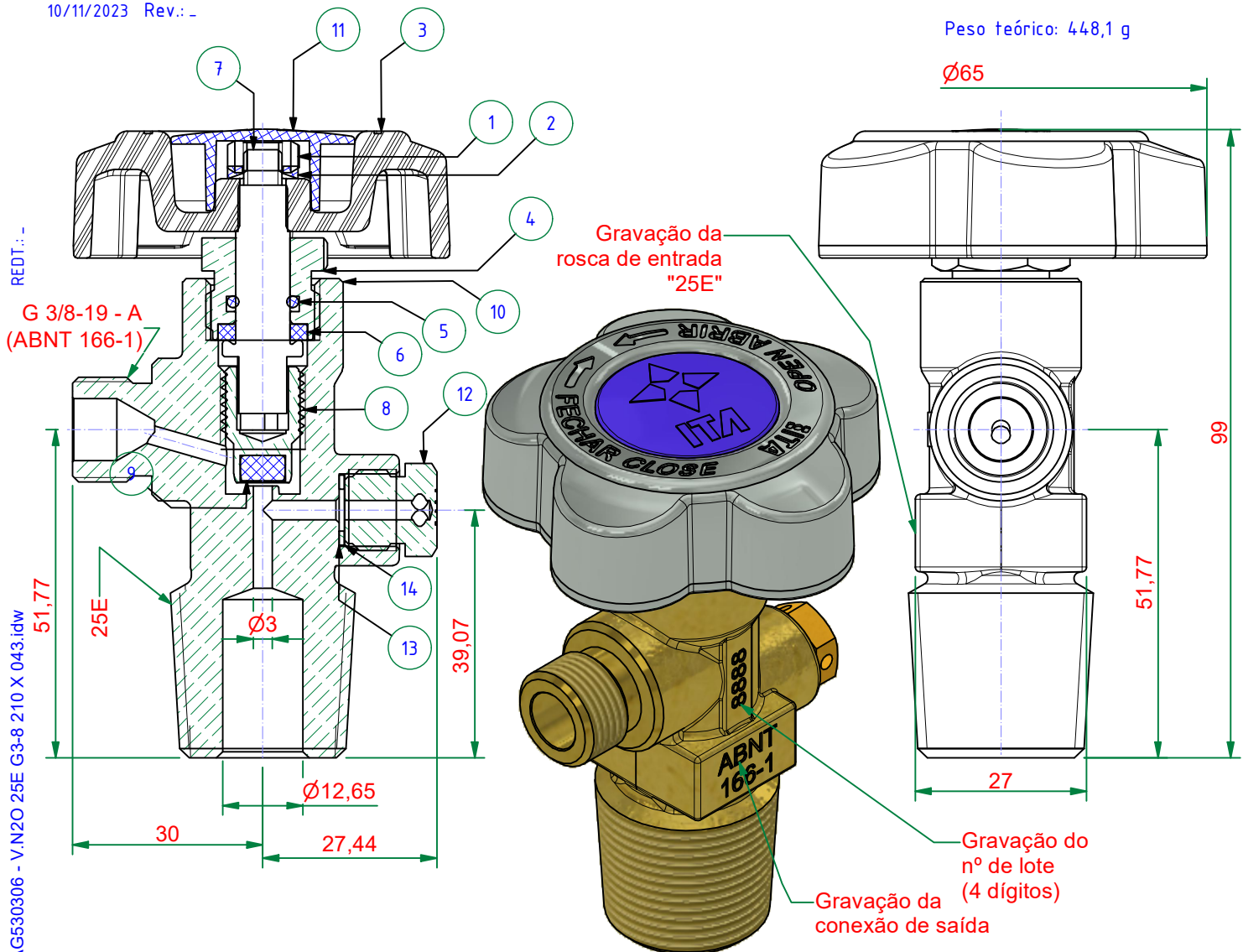


10/11/2023 Rev.: -

Peso teórico: 448,1 g



PRESSÃO MÁXIMA DE TRABALHO: 250 BAR
 MAX. WORK PRESSURE: 250 BAR

4.4.51.00927 - V.N2O 25E G3/8 210 X 043 - VÁLVULA PARA CILINDRO DE ÓXIDO NITROSO (N2O).

4.4.51.00927 - V.N2O 25E G3/8 210 X 043 - VALVE FOR NITROUS OXIDE (N2O) CYLINDER.

№	CÓDIGO / PART Nº	COMPONENTE / COMPONENT Nº	DESCRIÇÃO	DESCRIPTION	CÓD. ENGº / ENGG. CODE	MATERIAL	MATERIAL
1		4.4.54.00830	Porca	Nut	AG536039	Aço	Steel
2	4.4.54.00864 (AG536077)	4.4.54.00888	Arruela	Washer	AG536080	P.A 6.6	PA 6.6
3		4.4.54.00862	Volante	Handwheel	AG536060	Alumínio	Aluminium
4	4.4.54.00835 (AG536070)	4.4.54.00831	Guia da Haste	Gland Nut	AG536038	Latão UNS CA360	UNS CA360 Brass
5		4.4.54.00832	O'ring	O'ring	AG536040	EPDM	EPDM
6		4.4.54.00834	Arruela	Washer	AG536062	PTFE	PTFE
7	4.4.54.00836	4.4.54.00836	Haste	Upper Spindle	AG536037	Latão UNS CA360	UNS CA360 Brass
8	4.4.54.00837	---	Cjto. Vedação	Lower Spindle	AG536071	Latão UNS CA360 banhado	Plated UNS CA360 Brass
9						P.A 6.6	PA 6.6
10	3.3.51.01XXX	---	Corpo	Body	FU703009	Latão UNS CA377	UNS CA377 Brass
11	4.4.54.00863	4.4.54.00863	Tampa	Cap	AG536075	PEBD	LDPE
12		---	Bujão 210 bar	210 bar plug		Latão UNS CA360	UNS CA360 Brass
13	4.4.54.00865	---	Arruela do DAP	PRD Washer	AG536078	Cobre UNS CA110	UNS CA110 Copper
14		---	Disco de Ruptura	Burst Disc		Bronze UNS CA521	UNS CA521 Bronze

Nos reservamos o direito de alterar o desenho e/ou especificações sem aviso prévio. We reserve the right to modify the design and/or specifications without prior notice.

ITA INDUSTRIAL LTDA. - Estr. do Gramado, 291 - CEP 06833-902 - Embu das Artes - São Paulo - Brasil

Tel.: +55 11 4785-8000 Fax: +55 11 4785-8010 E-mail: vendas@itaindustrial.com.br